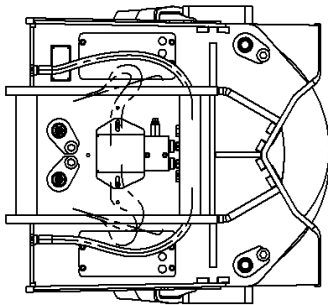
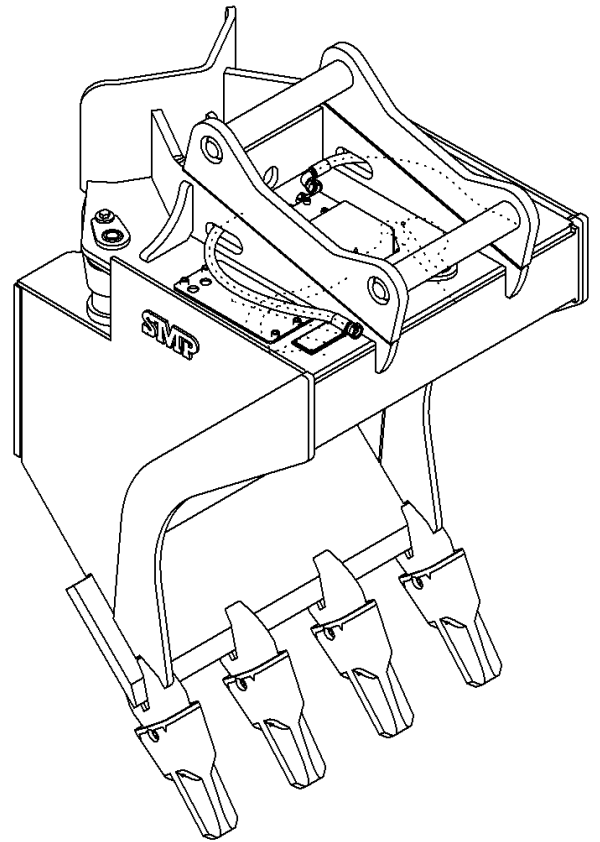
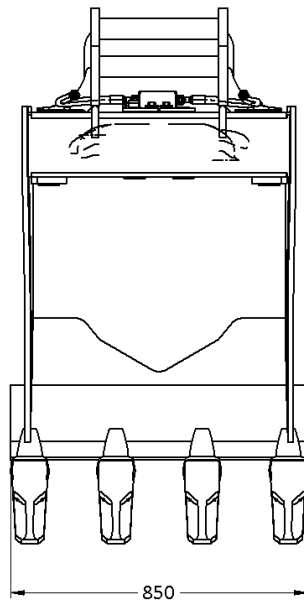
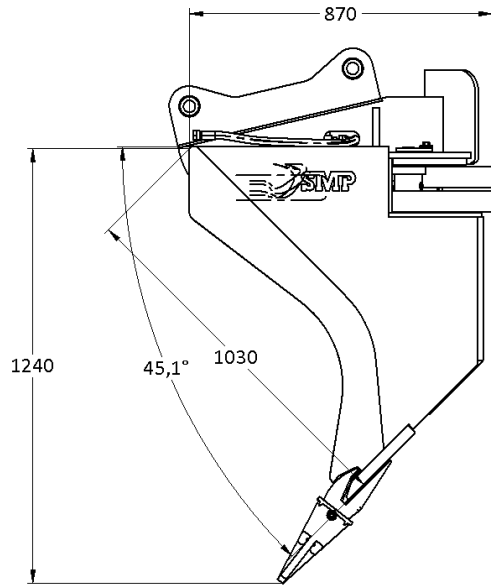


Övriga ritningar till SMP Parts AB för information enligt gällande lag.
 Ritningarna är skapade eller på annat sätt levererade utan SMP:s godkännande.



MÅLAS FÖRE MONTERING.
STD000003

REVISION / ÄNDRING			
Rev.	Beskrivning	Datum	Övrigt

	Vikt	669,3 kg	Bild	4/4	Bildnamn	Sheet1	Datum	2019-07-23	Konstr.	MTG	Skala	1:10	
	Övriga tekniska säkerhetsuppgifter	Benämning							Översömd ritning		Format	A3	
ISO 2798-1 ISO 13820-9F	GRS 360-800B S60 T3							Ritn. Nr	307366	Rev.			

