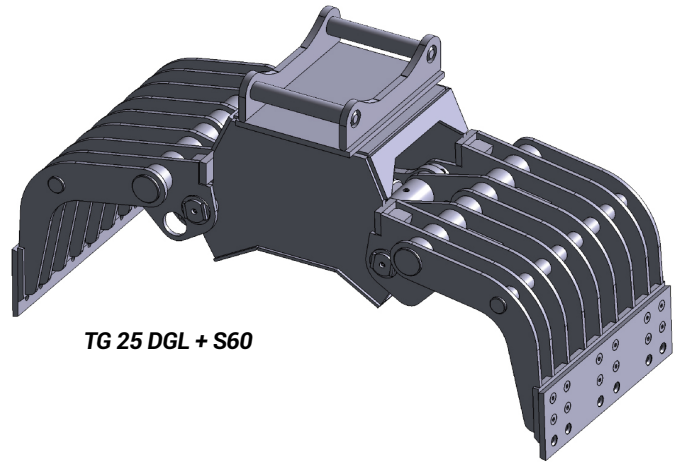
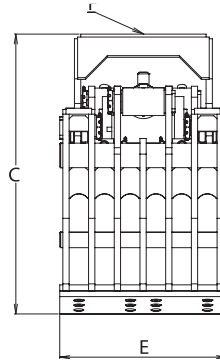
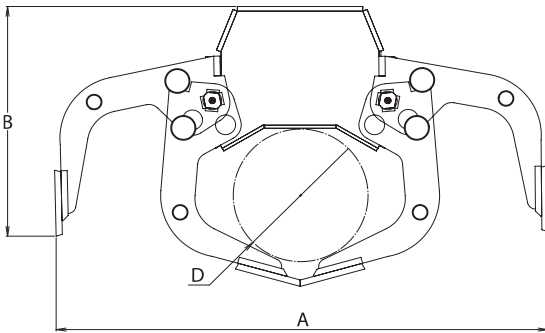


TG 25 DGL



TG 25 DGL + S60



	TG 15 DG	TG 18 DG	TG 20 DG	TG 20 DGW	TG 25 DGL	TG 25 DG	TG 30 DG
A	1154	1430	1556	1556	1936	1936	2347
B	535	632	737	737	893	893	1057
C	661	745	897	897	1095	1095	1297
D	315	370	430	430	530	530	650
E	390	532	532	700	800	800	1000
F	650	847	882	882	1085	1085	1330



We accept no substitutes. The "Hardox In My Body" sign on our equipment is your guarantee of genuine Hardox wear plate.

MODEL SPECIFICATIONS



MODEL	Kg	m ²	Bar	l/min	kN	ton
TG 15 DG	190	0,14	250	40	17,5	4-8
TG 18 DG	340	0,18	250	50	18,5	8-12
TG 20 DG	495	0,20	320	60	33	10-16
TG 20 DGW	575	0,20	320	60	33	10-16
TG 25 DGL	810	0,35	320	90	57	16-24
TG 25 DG	900	0,35	320	90	57	18-26
TG 30 DG	1465	0,50	320	90	69	22-30